

Camino Eco

Dansk • @adē] • EhW[e]S • Suomi • Español • English



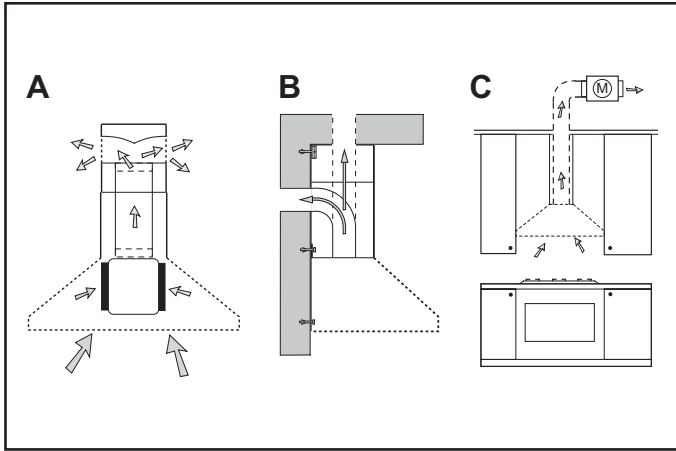


Fig.1

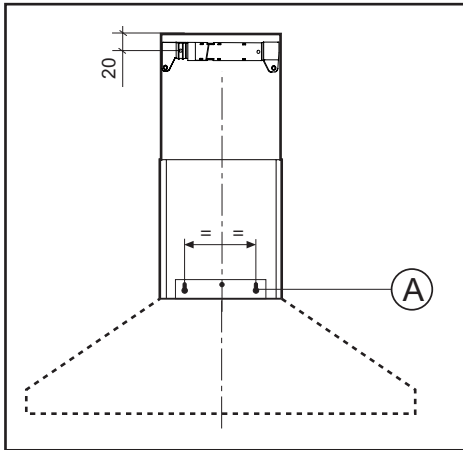
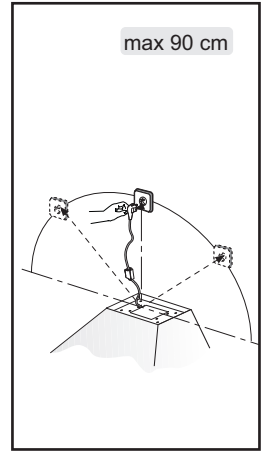


Fig.2

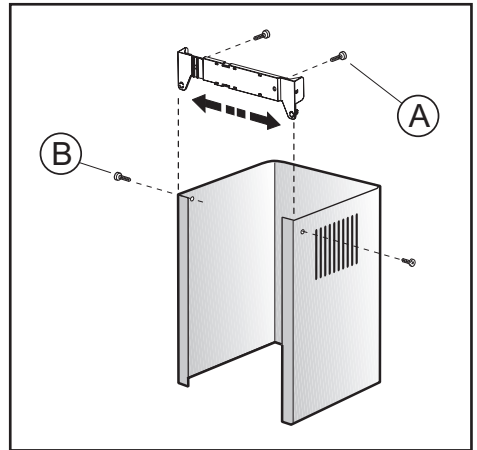


Fig.3

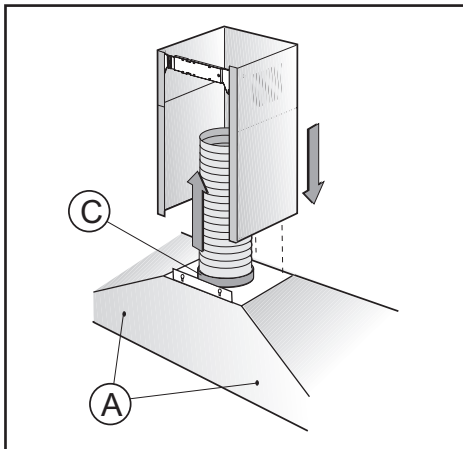


Fig.4

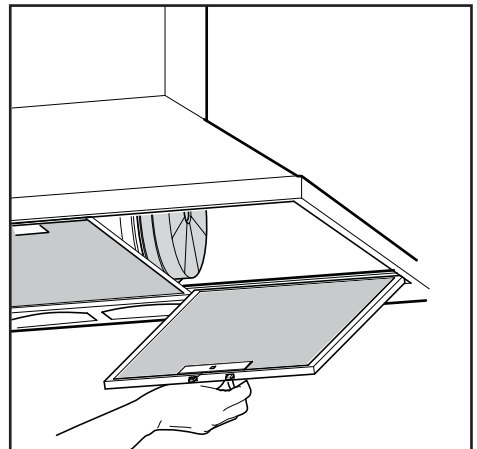


Fig.5

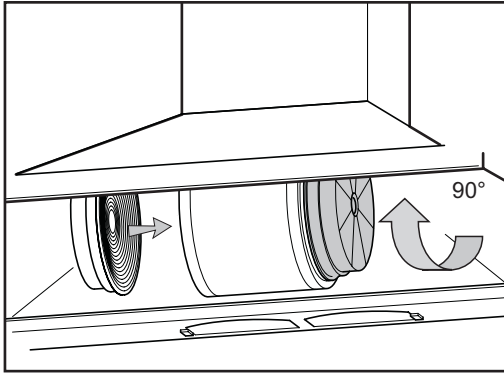


Fig.6

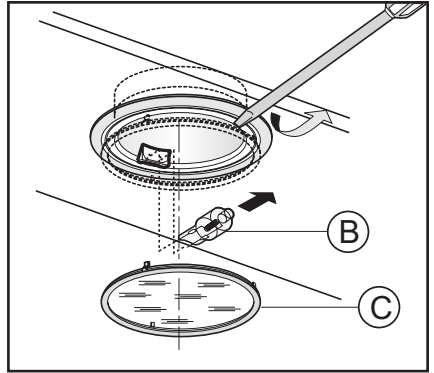


Fig.7

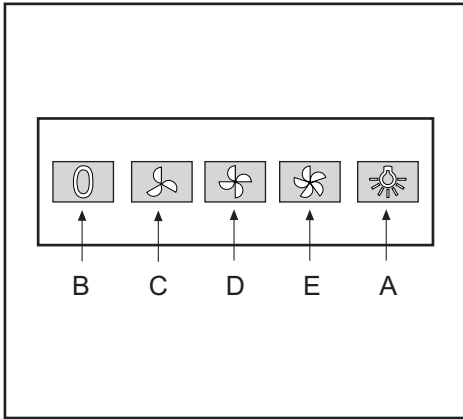
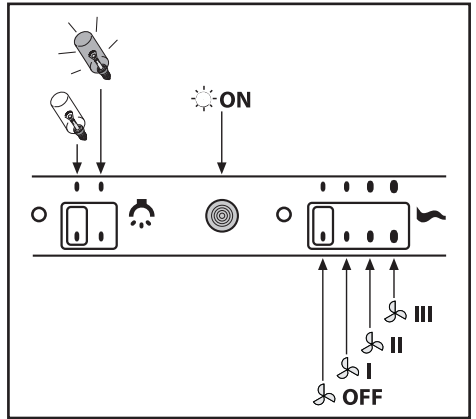
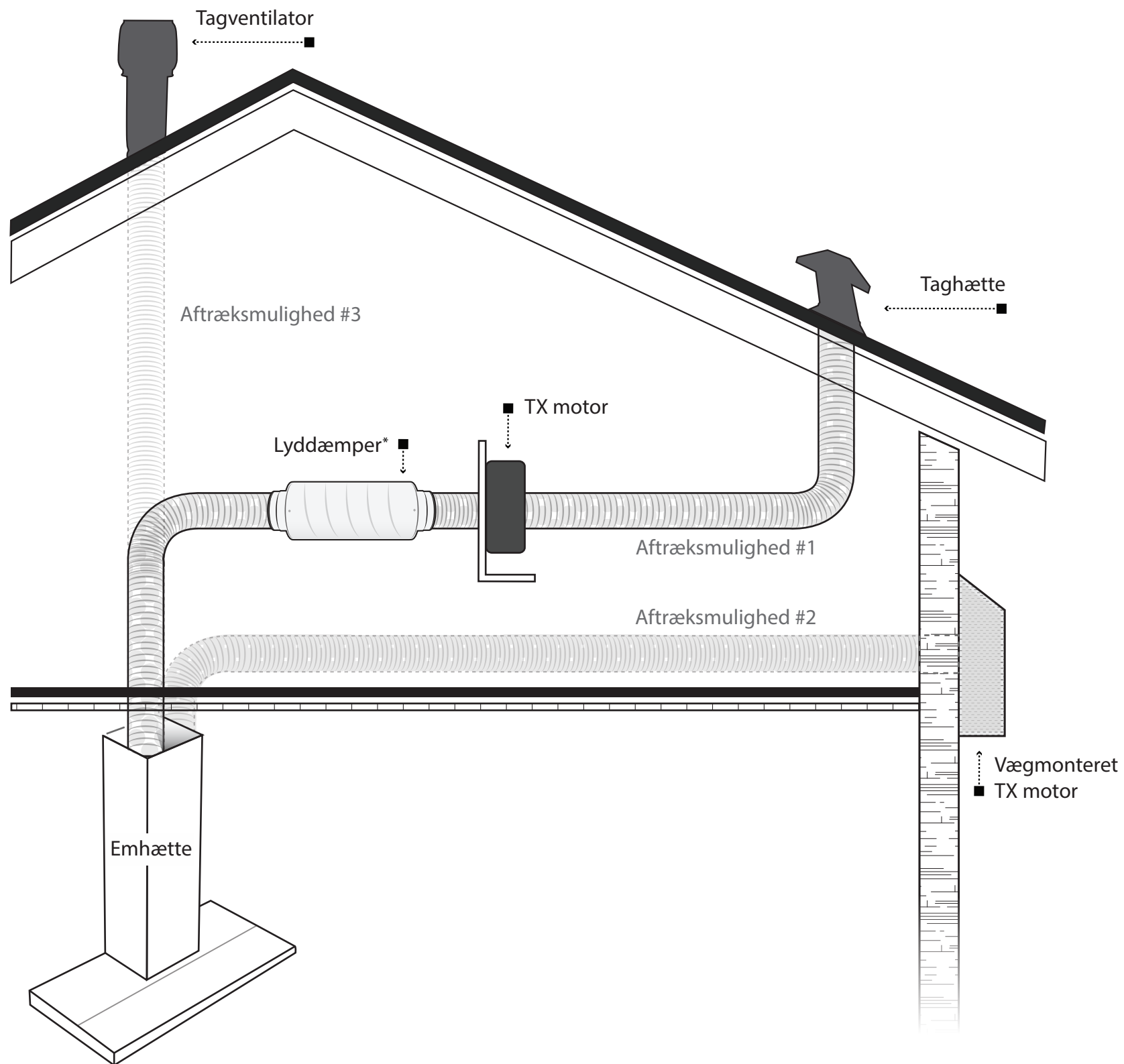


Fig.8





*Thermex anbefaler altid at benytte lyd- og kondensisoleret aftrækslange ved gennemføring i ikke-opvarmede rum. Ved brug af flexslange anbefales det at benytte en lyddæmper for at minimere lydniveauet.

GENERELT

Læs omhyggeligt indholdet af denne brugsvejledning, da den indeholder vigtige sikkerhedsforanstaltninger ift. installation, brug og vedligehold (gem den til eventuel senere brug). Apparatet er designet med udsugningsfunktion (aftræk af luft ud i det fri – Fig.1B), med filter (recirkulation af luften indenfor - Fig.1A) eller med ekstern motor (Fig.1C).

SIKKERHEDSFORSLAG

1. Vær opmærksom på, hvis en emhætte og et ildsted eller en skorsten, som får luft fra omgivelserne, fungerer på samme tid, og hvis deres forsyning ikke er elektrisk, så tager emhætten luft fra omgivelserne, som ildstedet eller skorstenen har brug for til forbrænding. Undertrykket i rummet bør ikke overskride 4 Pa (4×10^{-5} bar). Man bør sikre passende ventilation i rummet for sikker brug. Ift. ekstern udsugning skal nationale gældende bestemmelser overholdes.

Før tilkobling af modellen til strøm:

- Tjek registreringsdata (der findes indvendigt på emhætten) for at sikre, at spænding og frekvens svarer til netværket, og at tilslutningen er passende. Hvis du er i tvivl, kontaktes en kvalificeret elektriker.
- Hvis strømforsyningskablet er skadet, bør det udskiftes med et kabel eller et specielt ledningsnet, der kan forsynes af fabrikanten eller den tekniske serviceudbyder.
- Forbind anordningen til forsyningen via et stik med 3A-sikring eller til to kabler i tofas system beskyttet af en 3A-sikring.


2. Advarsel!

Under specifikke omstændigheder kan elektriske husholdningsapparater være farlige.

- Forsøg ikke at tjekke filtrene, når emhætten er i brug.**
- Under længere tids brug af lysinstallationen eller umiddelbart efter må lamperne og områder tæt på disse ikke røres.**
- Det er forbudt at lave mad over ild direkte under emhætten.**
- Undgå at bruge åben flamme, da det kan skade filtrene og udgør en brandfare.**
- Vær altid opmærksom under stegning for at undgå, at der går ild i den overophedede olie.**
- Afbryd strømmen til emhætten, før der udføres nogen form for vedligehold.**
- Børn eller personer, der kræver opsyn, må ikke bruge emhætten.**

- H. Børn må ikke lege med emhætten.**
- I. Sørg for passende ventilation, når emhætten anvendes samtidig med apparater, der brænder gas eller andet brændstof.**
- J. Udføres rengøringen ikke i overensstemmelse med vejledningen, er der risiko for brand.**

Denne emhætte er produceret i henhold til det europæiske direktiv 2002/96/EF, Waste Electrical and Electronic Equipment (WEEE). Ved at kontrollere, at dette produkt bliver bortskaffet på korrekt vis, bidrager forbrugeren til at forebygge negative følger for miljøet og sundheden.

Symbolet  i produktet eller i den vedhæftede dokumentation indikerer, at dette produkt ikke bør behandles som husholdningsaffald, men bør indleveres på et opsamlingssted til genbrug af elektriske og elektroniske apparater. Produktet skal bortskaffes i overensstemmelse med lokale standarder for affaldsbortskaffelse. For yderligere oplysninger om håndtering, indsamling eller genbrug af dette produkt, kan det lokale ansvarlige kontor, opsamlingssted for bortskaffelse af husholdningsaffald eller den butik, hvor produktet blev købt, kontaktes.

MONTERINGSVEJLEDNING

- **Montering og elektrisk forbindelse bør udføres af fagmænd.**
- **Brug beskyttelseshandsker ved montering.**

Elektrisk installation:

- Emhætten er fabrikeret i type II og bør derfor ikke tilsluttes kabeljordforbindelser. Når emhætten er indbygget, bør der være nem adgang til stikkontakt. Hvis emhætten har et kabel uden stik, er det nødvendigt med en gruppeafbryder mellem emhætten og elnettet for at tilslutte den, som har en åbning på 3 mm mellem kontakterne og de passende dimensioner til tilslutningen, i overensstemmelse med gældende standarder.
- Tilslutningen til strøm bør udføres på følgende måde:
 - BRUN = L linje
 - BLÅ = N neutral.

Mindsteafstanden mellem det øverste af kogeudstyret og bunden af emhætten bør være minimum 65 cm. Der bør anvendes et forbindelsesrør bestående af to eller flere dele, den øverste del bør være udenfor den mindre del. Forbind ikke emhættens udledning til en enhed, hvor der cirkulerer varm luft, eller der anvendes til at udlede dampe fra strømtilsluttede apparater. Før montering og for, at det er nemmere

at håndtere emhætten, udtages fedtfiltret/fedtfiltrene (Fig.5).

- Ved montering af emhætte med aftræk, forberedes afløbskanalen til luftevakuering.

Det anbefales, at bruge et udluftningsrør med samme diameter som udluftningsåbningen. Anvendelse af mindre dimension kan føre til mindre ydeevne og højere støjniveau.

Vægmontering:

Bor hullerne A i henhold til de specificerede dimensioner (Fig.2). Fastmonter emhætten til væggen og placer horisontalt på linje med vægskabene. Når justeringen er udført, fastmonteres emhætten endeligt med de to skruer A (Fig.4). Til generel montering anvendes skrue og rawlplugs, der udvider sig og er passende til typen af væg (f.eks. armeret beton, gips, osv.). Hvis skrue og rawlplugs leveres med produktet, skal det sikres, at de passer til vægtypen, hvori emhætten skal fastmonteres.

Fastmontering af teleskopsamlinger: Indfør den elektriske forsyning i området, hvor samlingen er. Hvis emhætten skal installeres med aftræk eller med en ekstern motor, forberedes hullet til luftudsugning. Juster længden på spændebøjlen til den store samling (Fig.3). Dernæst monteres den på loftet, således at den er på linje med emhætten. Dette gøres med skrue A (Fig.3), og afstanden til loftet er som vist i Fig.2. Flange C forbindes til udluftningskanalen (Fig.4) med et rør. Fastsæt den store samling til det indvendige af den lille samling og støt på boksen. Træk den store samling til bøjlen og fastgør den med skrue B (Fig.3). For at ændre din emhætte med aftræk til en emhætte med filter, skal du bede udbyderen om kulfiltrene og følge monteringsanvisningerne.

Emhætte med filter:

Installer emhætten og de to samlinger, som vist i det tilsvarende afsnit under montering af emhætte med aftræk.

For at montere filtreringsdelen følges instruktionerne i sættet.

Hvis sættet ikke følger med, bed da din udbyder om det som tilbehør.

Filtrene bør anvendes med emhætter med aftræk, de centrerer og roteres 90 grader, indtil det siger klik (Fig.6).

BRUG OG VEDLIGEHOLD

Det anbefales, at man starter apparatet, før der laves nogen form for mad. Det anbefales også, at apparatet kører i 15 minutter efter, man er færdig med at lave

mad, for at opnå komplet udsugning af forurenede luft. Det kræver korrekt og regelmæssigt vedligehold af emhætten for optimal brug. Man bør især være opmærksom på fedtfiltret og kulfiltret.

Fedtfiltret anvendes til at optage fedtpartikler, der er opslæmmet i luften, og kan tilstoppes afhængigt af udstyrets benyttelsestid.

- Med henblik på forebyggelse af brandfare skal fedtfiltrene rengøres manuelt med neutrale ikke slibende væskedetergenter eller i en opvaskemaskine ved lave temperaturer og med kort vasketid.
- Farven kan være anderledes efter flere vask. Farven er ikke en indikator for filterets udskiftning.

Aktive kulfiltre renses luften, der udledes til rummet, og nedsætter madlugt.

- Aktive engangskulfiltre skal maksimalt skiftes hver fjerde måned. Mætningen af det aktive kulstof afhænger af hvor længe udstyret benyttes, køkkenets type og fedtfiltrets regelmæssige rengøring.
- Aktive flergangskulfiltre skal vaskes manuelt med neutrale og ikke slibende detergenter eller i en opvaskemaskine ved en maksimal temperatur på 65° C (vaskecyklussen skal være komplet og uden bestik). Fjern overflødig vand uden at beskadige filtret, aftag plastikdelene og aftør den filtrerende enhed i ovn i ca. 15 min ved en maksimal temperatur på 100° C. Indgrebet skal foretages hver 2. måned med henblik på at flergangskulfilteret kan virke på bedste vis. Filtret skal maksimalt udskiftes hvert tredje år eller hvis den filtrerende enhed er beskadiget.

Det er vigtigt, at fedtfiltre og aktive flergangskulfiltre skal være helt tørre før installering.

Rengør tit emhætten indvendigt og udvendigt ved at bruge en klud, der er fugtet med husholdningssprit eller neutrale ikke slibende væskedetergenter.

Belysningen bør kun anvendes i løbet af madlavningen og bør ikke anvendes til belysning af rummet. Lang anvendelse af belysningen formindsker betydeligt lampens gennemsnitlige levetid.

Hvis apparatet er forsynet med indvendigt lys, kan det anvendes i længere perioder til generel oplysning af området.

Vær opmærksom på: hvis rengøringsreglerne for emhætten samt udskiftning og rengøring af filtrene ikke overholdes, kan der opstå risiko for brand. Det anbefales at følge vejledningen.

Udskiftning af halogenlamper (Fig.7):

For at udskifte halogenlamper B, fjernes glasset C, hvilket løfter de tilsvarende skruer. Erstat dem med lamper af samme type. Advarsel: rør ikke pæren med hænderne uden beskyttelse.

Mekaniske (Fig.8) kontroller med følgende symboler:

A = knap til BELYSNING.

B = knappen OFF

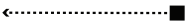
C = knap til FØRSTE HASTIGHED

D = knap til ANDEN HASTIGHED

E = knap til TREDJE HASTIGHED.

PRODUCENTEN ER IKKE ANSVARLIG FOR SKADER PÅFØRT, HVOR DISSE ADVARSLER IKKE ER BLEVET OVERHOLDT.

Takmotor



Avtrekksmulighet #3

Takhatt



TX motor



Lyddemper*



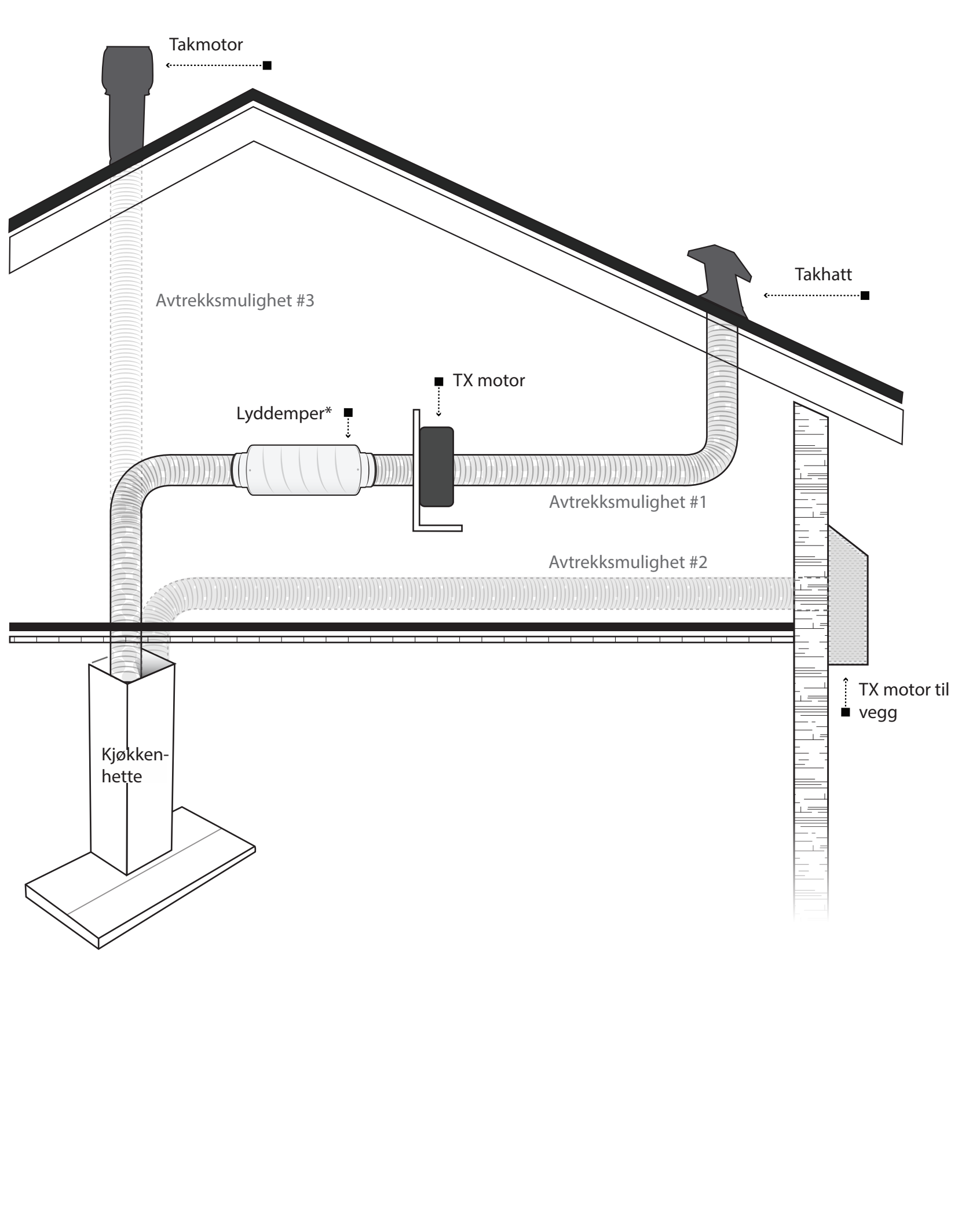
Avtrekksmulighet #1

Avtrekksmulighet #2

TX motor til vegg



Kjøkken-
hette



GENERELT

Denne bruksanvisningen inneholder viktig sikkerhetsinformasjon knyttet til installasjon, bruk og vedlikehold. Les bruksanvisningen nøye og oppbevar den for eventuelt senere bruk. Enheten er konstruert med en utsugningsfunksjon (avtrekk av luft ut i det fri – fig. 1B), med filter (resirkulasjon av luften i rommet – fig. 1A) eller med ekstern motor (fig. 1C).

SIKKERHETSFORSLAG

1. Hvis en peis eller skorstein, som får luft fra omgivelsene, brukes samtidig med avtrekkshetten, og forsyningen deres ikke er elektrisk, så benytter avtrekkshetten luften fra omgivelsene som peisen eller skorstein trenger til forbrenning. Undertrykket i rommet bør ikke overstige 4 Pa (4×10^{-5} bar). For å sikre trygg bruk er det viktig å sørge for tilstrekkelig ventilasjon i rommet. Ift. ekstern utsugning skal nasjonale regler følges.

Før modellen kobles til strøm:

- Kontroller registreringsdataene (som finnes på innsiden av avtrekkshetten) for å sikre at spenningen og frekvensen er den samme som i nettverket, og at tilkoblingen passer. Er du i tvil, må du ta kontakt med en kvalifisert elektriker.
- Hvis strømledningen er skadet, må den byttes ut med en kabel eller et spesielt ledningsnett som kan leveres av produsenten eller den tekniske serviceleverandøren.
- Koble enheten til strømmettet via en plugg med en 3A-sikring eller til to kabler i et tofasesystem som er beskyttet ved hjelp av en 3A-sikring.


2. Advarsel!

Elektriske husholdningsapparater kan være farlige under spesifikke omstendigheter.

- Ikke kontroller filtrene når avtrekkshetten er i bruk.**
- Ved lengre tids bruk av lysinstallasjonen eller umiddelbart etter, må pærene og områdene nært opptil disse ikke røres.**
- Det er forbudt å lage mat over ild direkte under avtrekkshetten.**
- Unngå å bruke åpen flamme, da dette kan skade filtrene og utgjør en brannfare.**
- Vær alltid oppmerksom under steking for å unngå brann i den overopphetede oljen.**
- Slå av strømmen til avtrekkshetten, før enhver form for vedlikehold utføres.**

- Barn eller personer som krever tilsyn må ikke bruke avtrekkshetten.**
- Barn må ikke leke med avtrekkshetten.**
- Påse at det er tilstrekkelig ventilasjon når avtrekkshetten brukes samtidig med andre apparater som forbrenner gass eller et annet brennstoff.**
- Hvis rengjøringen ikke utføres i samsvar med instruksjonene, er det fare for brann.**

Denne avtrekkshetten er produsert i samsvar med EU-direktiv 2002/96/EF om avfall fra elektrisk og elektronisk utstyr (WEEE). Ved å kontrollere at dette produktet avhendes på riktig måte, hjelper forbrukeren med å forebygge negative konsekvenser for miljøet og helsen.

Symbolet  på produktet eller i den medfølgende dokumentasjonen indikerer at dette produktet ikke bør behandles som husholdningsavfall, men skal leveres til et innsamlingspunkt for resirkulering av elektriske og elektroniske apparater. Produktet skal avhendes i henhold til lokale standarder for avfallshåndtering. For mer informasjon om håndtering, innsamling og resirkulering av dette produktet, ta kontakt med det ansvarlige lokalkontoret, innsamlingspunktet for gjenvinning av husholdningsavfall eller butikken hvor produktet ble kjøpt.

INSTALLASJONSVEILEDNING

- **Montering og elektrisk tilkobling bør utføres av en fagperson.**
- **Bruk vernehansker under montering.**

Elektrisk installasjon:

- Avtrekkshetten fremstilles i type II, og bør derfor ikke være tilkoblet jord. Når avtrekkshetten er innebygget, bør det være lett tilgang til en stikkontakt. Hvis avtrekkshetten har en kabel uten en plugg, er det nødvendig å installere en automatsikring mellom avtrekkshetten og strømmettet for å koble den, som har en åpning på 3 mm mellom kontaktene og de egnede dimensjonene for forbindelsen, i overensstemmelse med gjeldende standarder.
- Tilkoblingen til strøm må utføres som følger:
 - o BRUN = L linje
 - o BLÅ = N nøytral

Minsteavstanden mellom toppen av kokeutstyret og bunnen til avtrekkshetten bør være på minst 65 cm. Det bør brukes et forbindelsesrør som består av to eller flere deler, hvor den øverste delen bør være utenfor den mindre delen. Avtrekkshettens avtrekk

må ikke kobles til en enhet hvor det sirkulerer varm luft, eller som brukes til å føre vekk damp fra strømtilkoblede apparater. Fettfilteret/fettfiltrene tas ut før montering og for å gjøre det enklere å håndtere avtrekkshetten (fig.5).

- Ved montering av en avtrekkshette med avtrekk, klargjøres avløpskanalen for luftevakuering.

Det anbefales å bruke et avtrekksrør med samme diameter som avtrekksåpningen. Bruk av en mindre dimensjon kan føre til lavere ytelse og høyere støynivå.

Veggmontering:

Bor hullene A i henhold til de angitte dimensjonene (fig.2). Monter avtrekkshetten på veggen og plasser den horisontalt på linje med overskapene. Når justeringen er fullført, festes avtrekkshetten i den endelige posisjonen med de to skruene A (fig.4). Til generell montering brukes skruene og ekspansjonspluggene, som utvider seg og passer til veggtypen (f.eks. armert betong, gips, osv.). Hvis skruene og ekspansjonspluggene følger med produktet, er det viktig å påse at de passer til den veggtypen som avtrekkshetten skal monteres i.

Montering av teleskopmontasjer: Før den elektriske forsyningen inn i området hvor montasjen er. Hvis avtrekkshetten skal installeres med avtrekk eller en ekstern moter, klargjøres hullet til avtrekksluften. Juster lengden på spennbøylen til den store montasjen (fig. 3). Deretter monteres den i taket, slik at den er på linje med avtrekkshetten. Dette gjøres med skruene A (fig. 3), og avstanden til taket er som vist på fig. 2. Flens C forbindes med avtrekkskanalen (fig. 4) med et rør. Fest den store montasjen til innsiden av den lille montasjen og støtt på boksen. Trekk den store montasjen til bøylen og fest den med skruene B (fig. 3). Hvis du vil bytte fra en avtrekkshette med avtrekk til en avtrekkshette med filter, må du be forhandleren om kullfiltre og følg monteringsanvisningene.

Avtrekkshette med filter:

Installer avtrekkshetten og de to montasjene, som vist i det tilsvarende avsnittet under montering av avtrekkshette med avtrekk.

For å montere filtreringsdelen, må du følge instruksjonene i settet.

Hvis settet ikke er inkludert, kan du få det fra forhandleren som tilbehør.

Filtrene skal brukes med avtrekkshetter med avtrekk, og sentres og roteres 90 grader til de smekker på plass (fig. 6).

BRUK OG VEDLIKEHOLD

Det anbefales å starte enheten, før det lages noen form for mat. Det anbefales også å la avtrekkshetten gå i 15 minutter etter at du er ferdig med matlagingen, for å oppnå full utsugning av forurenset luft. Korrekt og regelmessig vedlikehold av avtrekkshetten er nødvendig for optimal bruk. Dette gjelder spesielt fett- og kullfilteret.

Fettfilteret brukes til å ta opp fettpartikler som er friggitt i luften, og kan bli tett avhengig av utstyrets brukstid.

- For å forebygge brannfare må fettfiltrene rengjøres manuelt med nøytrale, ikke-slipende, flytende vaskemidler eller i en oppvaskmaskin ved lav temperatur og med kort vasketid.
- Fargen kan endre seg etter flere vask. Fargen er ikke en indikator for filterbytte.

Aktivkullfiltre renses luften som slippes ut i rommet, og reduserer lukten av mat.

- Aktivkullfiltre til engangsbruk skal maksimalt byttes hver fjerde måned. Metningen til det aktive kullstoffet avhenger av hvor lenge enheten brukes, kjøkkentype og hvor regelmessig fettfilteret rengjøres.
- Gjenbrukbare aktivkullfiltre vaskes for hånd med nøytrale og ikke-slipende vaskemidler eller i en oppvaskmaskin ved en maksimal temperatur på 65 °C (vaskesyklusen må være komplett og uten bestikk). Fjern overflødig vann uten å skade filteret. Ta av plastikkdelene og tørk av den filtrerende enheten i en ovn ved en maksimal temperatur på 100 °C i ca. 15 min. Prosessen må utføres hver 2. måned for å sikre at filteret fungerer optimal. Filteret skal maksimalt byttes ut hvert tredje år eller hvis filtreringsenheten er skadet.

Det er viktig å påse at fettfiltrene og de gjenbrukbare aktivkullfiltrene er helt tørre før montering.

Rengjør avtrekkshetten ofte innvendig og utvendig med en klut som er fuktet med rødsprit eller nøytrale, ikke-slipende, flytende vaskemidler.

Belysningen bør kun brukes under matlagingen, og skal ikke brukes til belysning av rommet. Lang tids bruk av belysningen reduserer pærens gjennomsnittlige levetid betraktelig.

Hvis enheten er forsynt med innvendig lys, kan den brukes i lengre perioder til generell belysning av området.

OBS! Hvis reglene for rengjøring av avtrekkshetten og bytte og rengjøring av filtrene ikke overholdes, kan det oppstå fare for brann. Det anbefales å følge anvisningene.

Bytte av halogenpærer (fig. 7):

For å bytte halogenpærene B, fjernes glasset C, hvilket løfter de tilsvarende skruene. Bytt dem med pærer av samme slag. Advarsel! Ikke ta på pæren med hendene uten beskyttelse.

Mekaniske kontroller (fig. 8) med følgende symboler:

A = Knapp for BELYSNING.

B = Knapp for AV

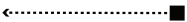
C = Knapp for FØRSTE HASTIGHET

D = Knapp for ANDRE HASTIGHET

E = Knapp for TREDJE HASTIGHET.

**PRODUSENTEN ER IKKE ANSVARLIG FOR SKADER
SOM OPPSTÅR VED MANGLENDE OVERHOLDELSE AV
DISSE ADVARSLERNE.**

Takfläkt



Evakueringsmöjlighet #3

Takhuv



Ljuddämpare *

TX motor

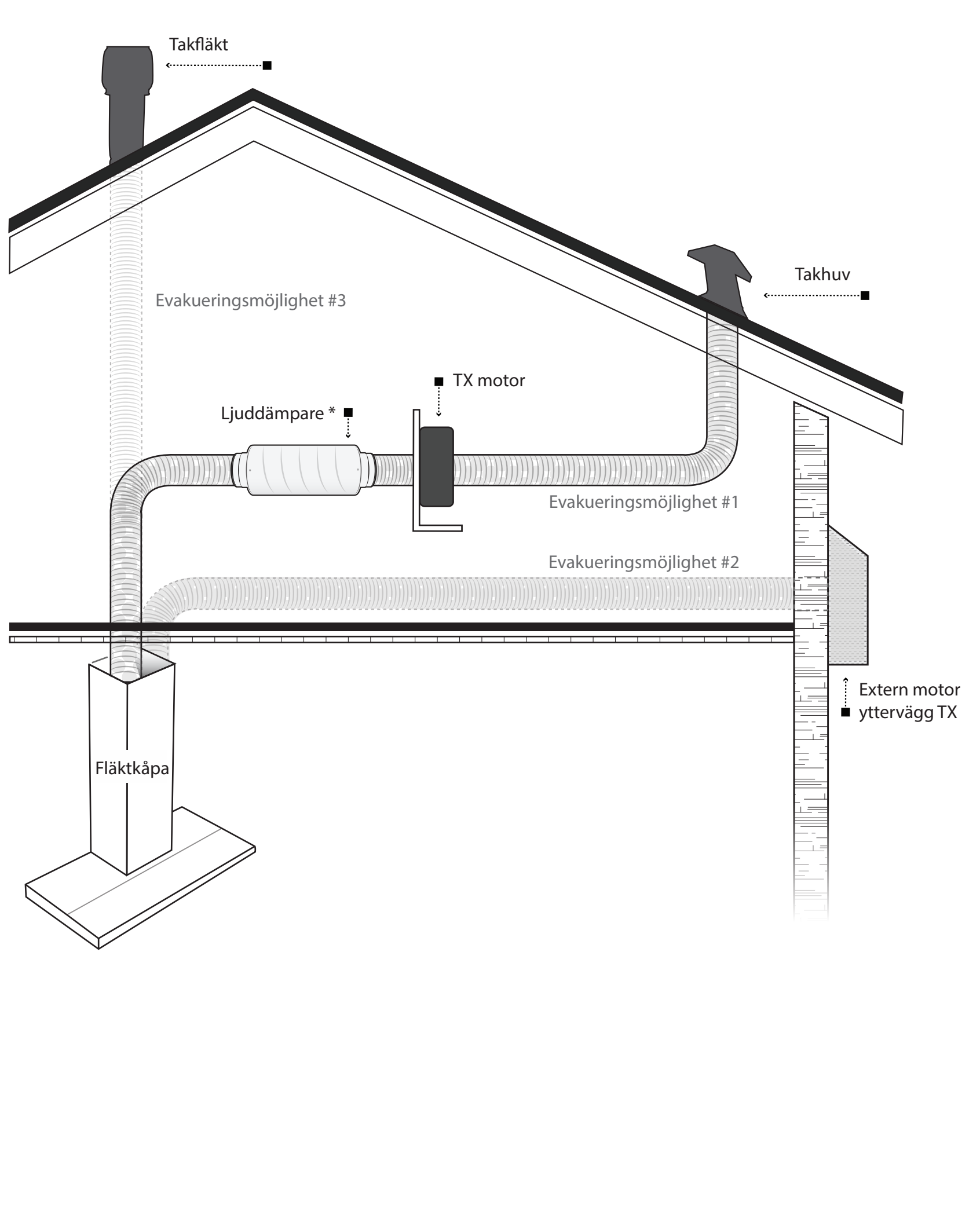


Evakueringsmöjlighet #1

Evakueringsmöjlighet #2

Flätkåpa

Extern motor
ytervägg TX



ALLMÄNT

Läs innehållet i den här bruksanvisningen noggrant, eftersom den innehåller viktiga säkerhetsföreskrifter om installation, användning och underhåll (spara den som referens för framtida bruk). Apparaten är konstruerad med utsugsfunktion (luften leds utomhus – Fig.1B), samt filter (recirkulation av inomhusluften – Fig.1A) eller med extern motor (Fig.1C).

SÄKERHETSFÖRSLAG

1. Observera att om en flätkåpa och en eldstad eller skorsten som får luft från omgivningen är igång samtidigt, och de inte drivs elektriskt, så drar flätkåpan luft från omgivningen, luft som eldstaden eller skorstenen behöver för sin förbränning. Undertrycket i rummet bör inte överstiga 4 Pa (4x10⁻⁵ bar). Kontrollera att det finns god ventilation i rummet så att användningen blir säker. Följ alltid gällande nationella bestämmelser om utsug.

Innan du ansluter modellen till strömmen:

- Kontrollera registreringsdata (återfinns på flätkåpans insida) och se till att spänning och frekvens stämmer överens med elnätet, samt att anslutningen är korrekt och säker. Kontakta en behörig elektriker vid tveksamheter.
- Om strömförsörjningskabeln är skadad ska den bytas ut mot en annan kabel alternativt anslutas till ett särskilt ledningsnätverk. Tillverkaren eller installatören kan ge mer information.
- Anslut utrustningen till elnätet via en kontakt med säkring på 3A eller till två kablar i ett tvåfasssystem som skyddas av en säkring på 3A.


2. Varning!

Under vissa omständigheter kan elektriska hushållsapparater vara farliga.

- Försök inte kontrollera filtren samtidigt som flätkåpan är igång.**
- Rör aldrig vid lamporna eller området intill om lamporna har varit tända en längre tid. Rör inte heller vid lamporna omedelbart efter släckning.**
- Det är strängt förbjudet att laga mat över öppen eld direkt under flätkåpan.**
- Använd aldrig öppen eld eftersom detta kan skada filtren och utgör en brandfara.**
- Var alltid försiktig vid stekning så att het olja inte tar eld.**

- Bryt strömmen till flätkåpan innan du utför någon form av underhåll.**
- Flätkåpan får inte användas av barn eller av personer som behöver tillsyn.**
- Barn får inte leka med flätkåpan.**
- Se till att det finns tillräcklig ventilation när flätkåpan används samtidigt som apparater som använder gas eller annat bränsle.**
- Om rengöringen inte utförs enligt bruksanvisningen finns risk för brand.**

Den här flätkåpan har tillverkats i enlighet med det europeiska WEEE-direktivet 2002/96/EG, (Waste Electrical and Electronic Equipment). Användaren ska ombesörja korrekt återvinning av produkten. På så vis bidrar användaren till att förhindra skador på miljö och hälsa.

Symbolen  på produkten eller den medföljande dokumentation visar att denna produkt inte får bortskaffas som hushållsavfall, utan bör lämnas in på närmaste återvinningscentral för elektrisk och elektronisk utrustning. Produkten ska bortskaffas i enlighet med gällande regler för avfallshantering. Mer information om hantering, insamling eller återvinning av produkten kan fås från kommunens miljökontor, återvinningsanläggning för hushållsavfall eller från den butik där produkten köptes.

MONTERINGSANVISNING

- **Montering och elektrisk anslutning ska utföras av fackmän.**
- **Använd skyddshandskar vid montering.**

Elinstallation:

- Flätkåpan har tillverkats enligt typ II och ska därför inte anslutas till kabeljordförbindelser. Det ska vara lätt att komma åt stickkontakten när flätkåpan har byggts in. Om flätkåpan har en kabel utan stickkontakt måste en gruppbytare monteras mellan flätkåpan och elnätet. Brytaren ska ha en öppning på 3 mm mellan kontaktarna och passande mått för anslutningen i enlighet med gällande standarder.
- Anslutningen till elnätet ska utföras enligt följande:
 - BRUN = L fasledare
 - BLÅ = N neutralledare.

Kortaste avstånd från översta delen av matlagningsredskapen och flätkåpans nedre del ska vara minst 65 cm. Du bör använda ett förbindningsrör bestående av två eller flera delar, där den översta delen ska gå utanför den mindre delen. Utgående rörledningar från flätkåpan får inte

förbindas med någon enhet där varmluft cirkulerar. De får inte heller användas till att leda ut ånga från apparater som är anslutna till elnätet. Ta ut fettfiltret/fettfiltren innan montering och för enklare hantering av flätkåpan (Fig.5).

- När flätkåpan monteras med utsug ska dräneringskanalen förberedas för luftevakuering.

Vi rekommenderar användning av utluftningsrör med samma diameter som utluftningsöppningen. Mindre dimensioner kan orsaka sämre verkningsgrad och mer buller.

Väggmontering:

Borra hålen A enligt angivna mått (Fig.2). Montera flätkåpan på väggen och placera den vågrätt i linje med befintliga väggskåp. Efter justeringen ska flätkåpan fixeras med de två skruvarna A (Fig.4). Vid allmän montering används skruvarna och expanderpluggar för väggtypen (t.ex. armerad betong, gips, osv.). Om skruvarna och pluggarna medföljer produkten måste du kontrollera att de passar väggtypen där flätkåpan ska monteras.

Montering av teleskopfästbeslag: Dra in elkablarna till området där fästbeslaget sitter. Om flätkåpan ska installeras med utsug eller med extern motor ska håll för luftutsug förberedas. Justera spännbygelns längd efter det stora fästbeslaget (Fig.3). Montera den därefter i taket så att den är i linje med flätkåpan. Använd skruvarna A (Fig.3), så att avståndet till taket är som i Fig.2. Förbind flänsen C och utluftningskanalen (Fig.4) med ett rör. Fäst det stora fästbeslaget vid insidan på det lilla fästbeslaget och tryck fast boxen. Dra det stora fästbeslaget till bygeln och fäst med skruvarna B (Fig.3). Om du behöver byta ut en flätkåpa med utsug mot en flätkåpa med filter ska du kontakta installatören som beställer kolfilter. Följ alltid monteringsanvisningarna.

Flätkåpa med filter:

Montera flätkåpan och de två fästbeslagen enligt beskrivningen i motsvarande avsnitt under montering av flätkåpa med utsug.

Följ anvisningarna som medföljer satsen vid montering av filterdelen.

Kontakta installatören om satsen inte följer med.

Filtren ska användas med flätkåpor som har utsug. Centra och rotera dem 90 grader tills du hör ett klick (Fig.6).

ANVÄNDNING OCH UNDERHÅLL

Du bör starta enheten innan du börjar laga någon form av mat. Låt också enheten köra i 15 minuter efter att matlagningen är klar, så att du får fullständigt

utsug av allt matos. Flätkåpan kräver korrekt och regelbundet underhåll för optimal funktion. Kontrollera i synnerhet fettfiltret och kolfiltret.

Fettfiltrets funktion är att ta upp fettpartiklar från luften, och det kan blockeras oavsett hur länge utrustningen har använts.

- Förebygg brandfara. Rengör därför fettfiltren manuellt regelbundet. Använd ett neutralt diskmedel utan slipverkan eller diska i diskmaskin vid låg temperatur och med kort disktid.
- Färgen kan ändras efter flera diskningar. Färgskiftningar betyder inte att filtret behöver bytas ut.

Aktiva kolfilter rensar luften som leds ut till rummet och dämpar matoset.

- Aktiva engångskolfilter ska maximalt bytas ut var fjärde månad. Det aktiva kolets måttnad beror på hur länge utrustningen används, typ av kök samt regelbunden rengöring av fettfiltret.
- Aktiva flergångskolfilter kan diskas för hand. Använd neutrala diskmedel utan slipmedel. De kan även diskas i diskmaskin med en maximal temperatur på 65° C (tvättcykeln ska köras i sin helhet, utan bestick). Ta bort överflödigt vatten utan att skada filtret. Ta loss plastdelarna och torka den filtrerande delen i ugn under ca 15 min vid högst 100° C. Detta ska göras med 2 månaders intervall så att flergångskolfiltret kan fungera på bästa sätt. Filtret ska bytas senast vart tredje år eller om någon skada har uppstått på filterenheten.

Det är viktigt att fettfilter och flergångskolfilter är helt torra innan de installeras.

Rengör flätkåpan regelbundet invändigt och utvändigt med en torkduk fuktad med hushållssprit eller ett neutralt diskmedel utan slipverkan.

Belysningen är endast avsedd för användning under matlagningen och bör inte användas för rumsbelysning. Långvarig användning förkortar glödlampans genomsnittliga livslängd.

Om apparaten har invändig belysning kan denna användas under längre perioder för allmän belysning av området.

Var uppmärksam på: om föreskrifterna för rengöring av flätkåpan samt byte och rengöring av filtren inte efterföljs kan brandrisk uppstå. Följ alltid anvisningarna.

Byte av halogenlampor (Fig.7):

Om du behöver byta ut halogenlamporna B tar du loss glaset C. Byt ut dem mot lampor av samma typ. Varning: rör inte vid glödlampan med händerna utan att använda skydd.

Mekaniska (Fig.8) kontroller med följande symboler:

A = knapp för BELYSNING.

B = knappen AV

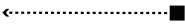
C = knapp för FÖRSTA HASTIGHETEN

D = knapp för ANDRA HASTIGHETEN

E = knapp för TREDJE HASTIGHETEN.

TILLVERKAREN ÄR INTE ANSVARIG FÖR SKADOR SOM UPPSTÅR PÅ GRUND AV ATT DESSA VARNINGAR INTE HAR EFTERFÖLJTS.

Huippuimuri



Valinnainen hormi #3

Kattohattu



TX moottori



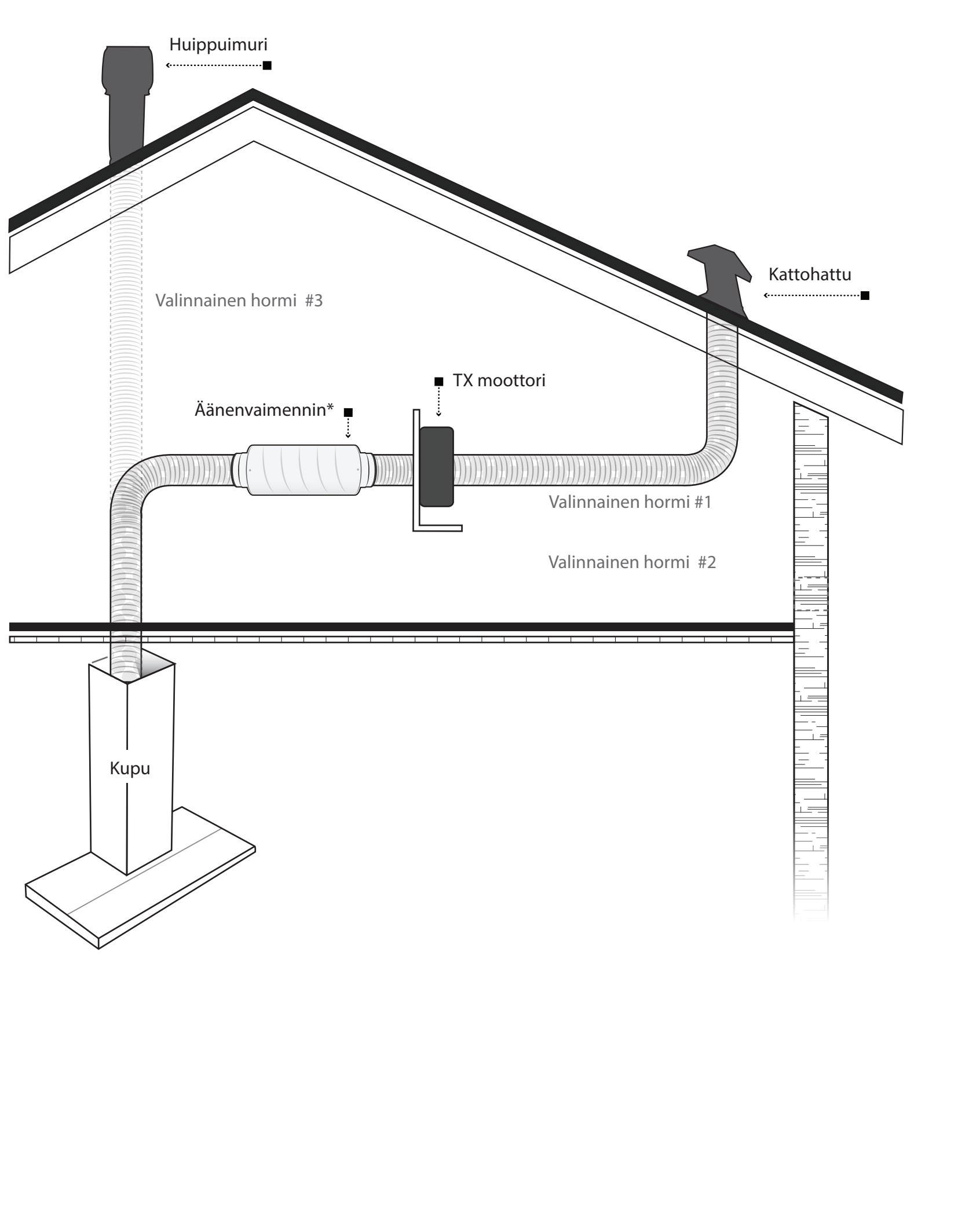
Äänenvaimennin*



Valinnainen hormi #1

Valinnainen hormi #2

Kupu



YLEISTÄ

Lue tämä käyttöohje huolellisesti, sillä se sisältää tärkeitä turvallisuusohjeita liittyen asennukseen, käyttöön ja kunnossapitoon. Säilytä käyttöohje myöhempiä käyttöä varten. Laitteessa voidaan käyttää imutoimintoa (ilman poisto ulkoilmaan – kuva 1B), ilman suodatusta (sisäilman kierrätys – kuva 1A) tai ulkoista moottoria (kuva 1C).

TURVALLISUUSOHJEITA

1. Noudata varovaisuutta, jos liesikupua käytetään samanaikaisesti kuin tulipesää tai lämmitintä, jotka ovat riippuvaisia huoneilmasta ja jotka käyttävät jotain muuta energianlähdettä kuin sähköä. Liesikupu poistaa huoneilma ilmaa, jota tulipesä tai lämmitin tarvitsee palamiseen. Huoneessa ei saa olla suurempi alipaine kuin 4 Pa (4×10^{-5} bar). Huolehdi huoneiston riittävästä tuuletuksesta. Ilman poistamisessa ulkoilmaan on noudatettava kaikkia asianmukaisia kansallisia määräyksiä.

Laitteen kytkeminen sähköverkkoon:

- Tarkista arvokilvestä (sijaitsee liesikuvun sisäpuolella), että laitteen jännite ja taajuus vastaavat sähköverkkoa ja että pistoke sopii käytettävään pistorasiaan. Jos olet epävarma, ota yhteyttä valtuutettuun sähköasentajaan.
- Jos virtakaapeli on vahingoittunut, se on vaihdettava valmistajan tai huolto liikkeen toimittamaan kaapeliin.
- Kytke laite sähköverkkoon käyttämällä 3 A:n varokkeella suojattua pistoketta tai kytke se kaksivaiheverkon kahteen johtimeen, jotka on suojattu 3 A:n varokkeella.


2. Varoitus:

Sähkölaitteet voivat olla vaarallisia tietyissä tilanteissa.

- Älä yritä tarkistaa suodattimia liesikuvun ollessa toiminnassa.**
- Älä koske valaisimiin tai niiden lähellä oleviin osiin, kun valaistus on ollut pitkään päällä.**
- Ruoan liekittäminen liesikuvun alla on kielletty.**
- Älä käytä ruoanvalmistuksessa avotulta, koska se voi vahingoittaa suodattimia ja aiheuttaa tulipalon vaaran.**
- Ole aina huolellinen öljyä kuumentaussasi, että se ei pääse ylikuumentamaan ja syttymään.**
- Katkaise liesikuvun virransyöttö aina ennen minkään kunnossapitotoimien suorittamista.**

- Lapset ja henkilöt, joiden toimintakyky on rajoittunut, eivät saa käyttää liesikupua.**
- Älä anna lasten leikkiä liesikuvulla.**
- Huolehti riittävästä ilmanvaihdosta, jos liesikupua käytetään samanaikaisesti kaasua tai jotain muuta polttoainetta käyttävien laitteiden kanssa.**
- Jos laitetta ei puhdisteta ohjeiden mukaisesti, seurauksena voi olla tulipalon vaara.**

Tämä liesikupu on valmistettu EU:n sähkö- ja elektroniikkalaiteromudirektiivin 2002/96/EY (WEEE-direktiivin) määräysten mukaisesti. Huolehtimalla tämän tuotteen hävittämisestä asianmukaisella tavalla autat osaltasi terveydelle ja ympäristölle haitallisten vaikutusten vähentämistä.

Tuotteessa ja siihen liittyvissä ohjeissa oleva merkintä  tarkoittaa, ettei tätä tuotetta voi hävittää kotitalousjätteenä, vaan se pitää toimittaa lähimpään keräyspisteeseen kierrätettäväksi sähkö- ja elektroniikkajätteenä. Tuotteen hävittämisessä on noudatettava paikallisia jätehuoltomääräyksiä. Lisätietoja tuotteen käsittelystä, keräysjärjestelyistä tai kierrätyksestä saat paikalliselta edustajalta, kotitalousjätteen keräysasemalta tai tuotteen myyneestä liikkeestä.

ASENNUSOHJEET

- **Vain valtuutettu asentaja saa suorittaa laitteen asentamisen ja kytkemisen sähköverkkoon.**
- **Käytä suojakäsineitä asennuksen aikana.**

Sähkökytkennät:

- Liesikupu on valmistettu luokan II mukaisesti, joten sitä ei saa kytkeä maattoon. Jos liesikupu upotetaan kalusteisiin, pistokkeen on oltava helposti käsillä. Jos liesikuvun virtajohdossa ei sähköpistoketta, kytke se sähköverkkoon käyttämällä suojakatkaisijaa, jonka koskettimien välissä on 3 mm:n ilmarako ja jonka mitoitus on oikea paikallisten määräysten mukaisesti.
- Kytkeminen verkkovirtaan:
 - o RUSKEA = L Vaihe
 - o SININEN = N Neutraali

Lieden ja liesikuvun alaosan välisen etäisyyden on oltava vähintään 65 cm. Jos liesikuvun asentamisessa käytetään kahdesta tai useista osista koostuvaa liitosputkea, ylempi osa on aina asetettava alemman osan päälle. Älä kytke liesikuvun poistokanavaa hormiin, jossa kulkee lämmintä ilmaa tai jota käytetään höyryn johtamiseen sähkökäyttöisistä

laitteista. Irrota rasvasuodatin/-suodattimet (kuva 5), jotta liesikupua olisi helpompi käsitellä asennuksen aikana.

- Jos liesikupu liitetään ulkohormiin, valmisteile ilmanpoistokanava.

Käytettävän ilmanpoistoputken halkaisijan on suositeltavaa olla samankokoinen kuin ilmanpoistoaukko. Pienempi halkaisija voi heikentää suorituskykyä ja kasvattaa melutasoa.

Seinäasennus:

Poraa reiät A ilmoitettujen mittojen (kuva 2) mukaisesti. Kiinnitä liesikupu seinään ja aseta se vaakasuunnassa samaan linjaan kaappien kanssa. Kun asento on säädetty, kiinnitä liesikupu kahdella ruuvilla A (kuva 4). Käytä kiinnittämisessä seinän tyyppiä (esimerkiksi teräsbetoni tai kipsi) vastaavia ruuveja ja tulppia. Jos ruuvit ja tulpat sisältyvät liesikuvun toimitukseen, tarkista, että ne sopivat käytettäväksi seinässä, johon liesikupu on tarkoitus kiinnittää.

Koristehormin kiinnittäminen: Vedä sähkönsyöttö koristehormin alueelle. Jos liesikupu liitetään ulkohormiin tai jos siinä on ulkoinen moottori, valmisteile ilmanpoistoaukko. Sääda kiinnikkeen pituus koristehormin suuren osan mukaan (kuva 3). Kiinnitä se sitten kattoon niin, että se on samassa linjassa liesikuvun kanssa. Kiinnitä se kattoon ruuveilla A (kuva 3) ja tarkista, että etäisyys kattoon on kuvassa 2 esitetyn mukainen. Letku C liitetään poistokanavaan (kuva 4) putkella. Kiinnitä koristehormin suuri osa pienen osan sisäpuoleen ja samaan tasoon rasian kanssa. Vedä suuri osa kiinnikkeeseen ja kiinnitä se ruuveilla B (kuva 3). Jos haluat muuttaa ulkoilmaan ilmaa poistavan liesikuvun toimimaan sisäilman kierrätyksellä, hanki jälleenmyyjältä aktiivihiilisuodattimet ja asenna ne ohjeiden mukaisesti.

Suodattimella varustettu liesikupu:

Asenna liesikupu ja kaksi liitososaa samalla tavalla kuin kuvataan ilmanpoistolla ulkoilmaan varustetun liesituulettimen asennusta käsittelevässä kohdassa.

Asenna suodatusosat niiden pakkauksessa toimitettujen ohjeiden mukaisesti.

Jos suodatinpakkaus ei sisälly liesikuvun toimitukseen, voit hankkia sen tarvikkeena jälleenmyyjältä.

Ulkoilmaan ilmaa poistavissa liesikuvuissa on käytettävä suodattimia. Suodattimet asennetaan asettamalla ne keskelle ja kiertämällä 90 astetta, kunnes kuuluu napsahdus (kuva 6).

KÄYTTÖ JA KUNNOSSAPITO

Laite on suositeltavaa käynnistää ennen ruoanlaiton aloittamista. Lisäksi on suositeltavaa antaa laitteen käydä 15 minuutin ajan ruoanlaiton lopettamisen jälkeen, jotta kaikki käryt poistuvat huoneistosta. Liesikuvun oikea toiminta edellyttää oikeaa ja säännöllistä kunnossapitoa. Erityisesti rasvasuodatin ja hiilisuodatin edellyttävät erityistä huomiota.

Rasvasuodatin poistaa ilmassa olevia rasvahiukkasia, ja se voi tukkeutua laitteen käytön myötä.

- Tulipalon vaaran ehkäisemiseksi rasvasuodattimet on pestävä käsin neutraalilla ja hankaamattomalla pesuaineella tai pestävä astianpesukoneessa matalassa lämpötilassa pikaohjelmalla.
- Rasvasuodatin voi värjäytyä useiden pesukertojen jälkeen. Värjäytyminen ei kuitenkaan ole merkki suodattimen vaihtamistarpeesta.

Aktiivihiilisuodattimet puhdistavat huoneistoon palautettavaa ilmaa ja poistavat käryjä.

- Kertakäyttöiset aktiivihiilisuodattimet on vaihdettava neljä kuukauden välein. Aktiivihiilisuodattimien käyttöaika vaihtelee laitteen käyttöiheyden, keittiötyypin ja rasvasuodattimen puhdistuksen säännöllisyyden mukaan.
- Pestävät aktiivihiilisuodattimet pestään neutraalilla ja hankaamattomalla pesuaineella tai astianpesukoneessa enintään 65 °C:n lämpötilassa (pesuohjelma on suoritettava loppuun eikä astianpesukoneessa saa olla aterimia). Valuta vesi vahingoittamatta suodatinta, irrota muoviosat ja kuivaa suodatinelementtiä uunissa noin 15 minuutin ajan enintään lämpötilassa 100 °C. Tämä toimenpide on suoritettava kahden kuukauden välein, jotta pestävä aktiivihiilisuodatin toimisi tehokkaasti. Suodatin on vaihdettava vähintään kolmen vuoden välein ja silloin, kun suodatinelementti on vahingoittunut.

Ota huomioon, että rasvasuodattimien ja pestävien aktiivihiilisuodattimien pitää olla täysin kuivia ennen niiden asentamista takaisin liesikupuun.

Puhdista säännöllisesti liesikuvun sisä- ja ulkopuoliinalla, joka on kostutettu neutraalilla ja hankaamattomalla pesuaineella tai talousspriillä.

Valaistus on tarkoitettu käytettäväksi vain ruoanlaiton yhteydessä, eikä sitä pidä käyttää huonevalaisimena. Valaistuksen jatkuva käyttäminen lyhentää merkittävästi lampun käyttöikää.

Jos laite on varustettu huonevalaisimella, voidaan sitä käyttää pitkäkestoisesti huoneiston yleisvalaistukseen.

Huomautus: Liesikuvun puhdistusohjeiden sekä suodattimien vaihtoa ja puhdistusta koskevien ohjeiden jättäminen noudattamatta voi aiheuttaa tulipalon vaaran. Noudata kaikkia ohjeita.

Halogeenilamppujen vaihtaminen (kuva 7):

Voit vaihtaa halogeenilamput B irrottamalla lasin C. Vaihda lamppujen tilalle samantyyppiset lamput. Varoitus: Älä koske lamppuihin paljain käsin.

Mekaanisten säätimien (kuva 8) merkinnät:

A = Valaistuspainike

B = Pois päältä -painike

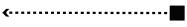
C = 1. nopeuden painike

D = 2. nopeuden painike

E = 3. nopeuden painike

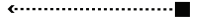
VALMISTAJA EI VASTAA VAHINGOISTA, JOTKA JOHTUVAT NÄIDEN VAROITUSTEN JÄTTÄMISESTÄ NOUDATTAMATTA.

Ventilador de techo



Posibilidad de tiro #3

Capucha extractora para tejado



TX motor



Amortiguador de ruido*



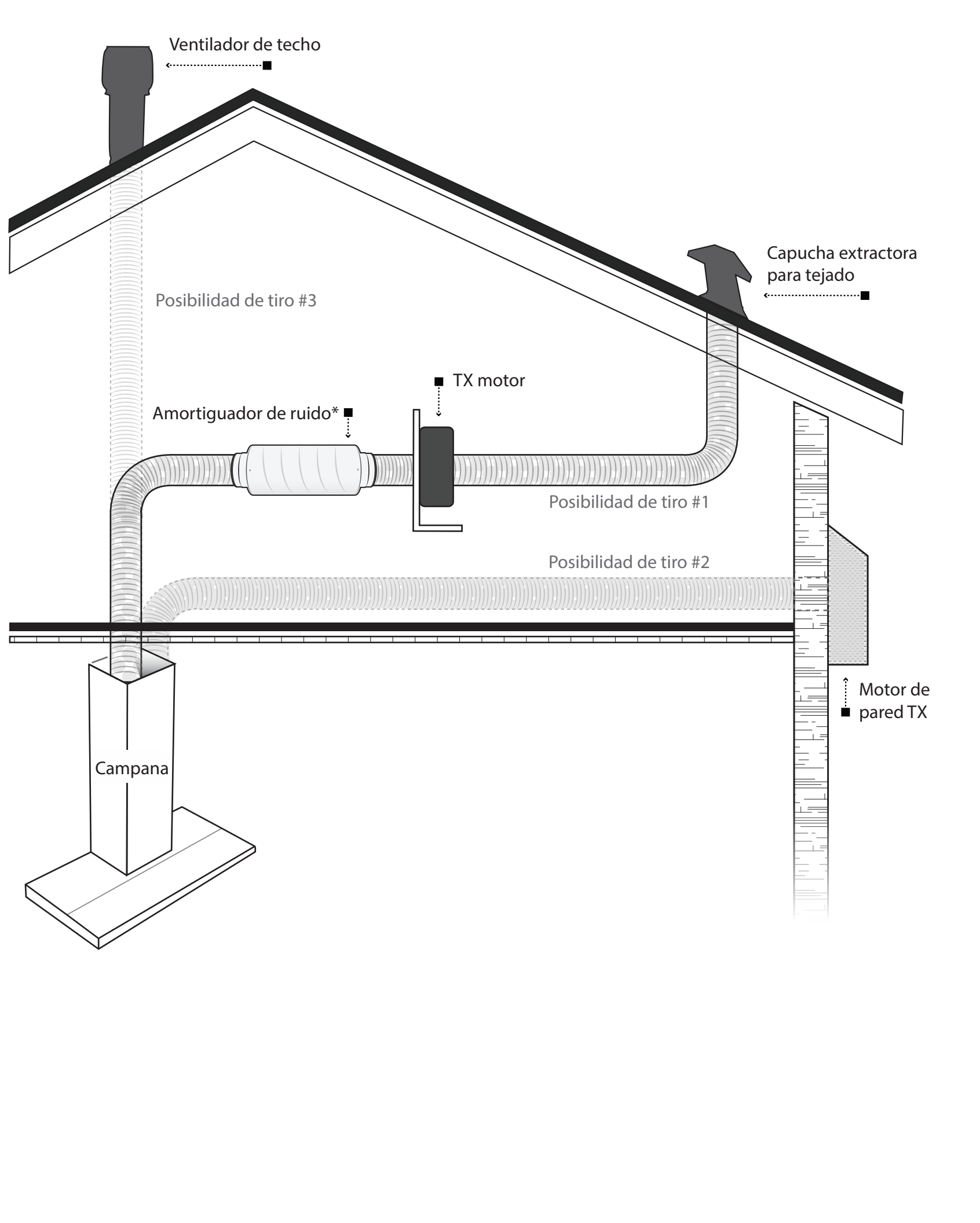
Posibilidad de tiro #1

Posibilidad de tiro #2

Motor de pared TX



Campana



ENGLISH

GENERAL

Please read the contents of these instructions carefully, as they contain important safety measures regarding, installation, use and maintenance. (Please save these instructions for future reference). The appliance is designed to use an extraction function (air exhaust to the outside - Fig.1B), with a filter (recirculation of indoor air - Fig.1A) or external motor (Fig.1C).

SAFETY SUGGESTIONS

1. Please note that if a hood and fireplace or chimney, which use the air from the environment, are operating simultaneously and not powered by electricity, the hood will take the air that the fireplace or chimney need for combustion from the environment. The negative pressure in the room should not exceed 4 Pa (4x10⁻⁵ bar). There must be adequate ventilation in the room to ensure safe use. External extraction must comply with current national regulations.

Before connecting the model to a power supply:

- Check the registration data (inside the hood) to ensure that voltage and frequency match the electricity network and that the connection is appropriate. If you are not sure, contact a qualified electrician.
- If the power cord is damaged, please replace it with a cable or a special wiring harness that can be provided by the manufacturer or the technical service provider.
- Connect the appliance to the power supply using a plug with a 3A fuse or to two cables in a two-phase system protected by a 3A fuse.


2. Warning!

Household electrical appliances may be dangerous in specific circumstances.

- A. Never attempt to check the filters when the hood is in use.**
- B. The lamps and the areas close to them should not be touched during long periods of use of the light installation or immediately after.**
- C. Never cook food on open fire directly under the hood.**
- D. Avoid using any kind of open flame as it may damage the filters and present a fire hazard.**
- E. Always pay particular attention when frying in order to avoid overheated oil igniting.**
- F. Always disconnect the power to the hood before performing any maintenance.**

- G. Children or people who require supervision must not use the hood.**
- H. Never allow children to play with the hood.**
- I. Ensure adequate ventilation when using the hood simultaneously with appliances that burn gas or other types of fuels.**
- J. Cleaning that is not carried out in accordance with the instructions may present a fire hazard.**

This hood has been manufactured according to the European Directive 2002/96 /EC on waste electrical and electronic equipment (WEEE). The consumer contributes to the prevention of negative effects on the environment and health by ensuring that this product is disposed of correctly.

The symbol  on the product or the accompanying documentation indicates that this product should not be treated as household waste but delivered to a collection centre for the recycling of electrical and electronic appliances. The product must be disposed of in accordance with local waste disposal standards. For more information about handling, collecting or recycling this product, contact the local office responsible, the collection point for household waste disposal or the shop where the product was purchased.

INSTALLATION INSTRUCTIONS

- **Qualified personnel should carry out all installation and electrical connections.**
- **Protective gloves should be worn for the installation of the appliance.**

Electrical installation:

- The hood has been manufactured as a type 2 device and should therefore not be connected to cable earth connections. There should be easy access to the power socket, when the hood is installed. A multi-cell switch between the hood and the electricity network is required to connect the hood if the cable has no plug. There should be a gap of 3 mm between the switches and the connection must have the appropriate dimensions in accordance with applicable standards.
- Connection to electricity should be carried out as follows:
 - o BROWN = L live
 - o BLUE = N neutral.

The minimum distance between the top of the cooking equipment and the bottom of the hood should be at least 65 cm. An interconnector consisting of two or more parts should be used; the

upper part should be on the outside of the smaller part. Do not connect the hood to an appliance where hot air circulates or that is used to discharge steam from appliances that are connected to electricity. Remove the grease filter/filters (Fig.5) prior to installation and to enable easier handling of the hood.

- When installing a hood with an exhaust, the discharge channel must be prepared for the evacuation of air.

We recommend using a discharge vent pipe with the same diameter as the vent. Using a smaller dimension can lead to decreased performance and higher noise levels.

Wall installation:

Drill the holes, A, according to the specified dimensions (Fig.2). Fix the hood on the wall and position it horizontally in line with the wall cabinets. When positioning is complete, the hood is fixed permanently by using the two screws, A (Fig.4). Suitable screws and expandable rawlplugs for the particular type of wall (e.g. reinforced concrete, plaster, etc.) must be used for the general installation. If the screws and rawlplugs have been supplied with the product, please ensure that they are suitable the type of wall to which the hood is to be installed on.

Fixing of telescopic joints: Place the electricity supply in the area of the joint. Prepare a hole for air extraction if the hood is to be installed with an exhaust or external motor. Adjust the length of the fixing clamp to the large joint (Fig.3). It is then mounted on the ceiling so that it is aligned with the hood. This is done by using the screws, A (Fig.3). The distance to the ceiling is shown in Fig.2. Flange C is connected to the ventilation duct (Fig.4) by a pipe. Attach the large joint to the inside of the small joint and support the box. Pull the large joint to the clamp and secure it with the screws, B (Fig.3). To change a hood with an exhaust to one with a filter, ask your supplier about carbon filters and follow the installation instructions.

Hood with a filter:

Install the hood and the two joints, as shown in the corresponding section about installing a hood with an exhaust.

Follow the instructions in the kit for installation of the filtering part.

If the kit was not included, ask your service provider to provide it as an accessory.

The filters should be used with hoods that have an exhaust. The filters are centred and rotated 90 degrees until a clicking sound is heard (Fig.6).

USE AND MAINTENANCE

We recommend that the appliance be started before making any food. We also recommended that the appliance be run for 15 minutes after cooking to achieve the complete extraction of any polluted air. Proper and regular maintenance of the hood is required in order to ensure optimal use. Particular attention should be paid to the grease and carbon filters.

The grease filter is used to absorb greasy particles that are suspended in the air and, depending on the utilisation time of the appliance, may clog up the hood.

- In order to prevent fire hazards, the grease filters must be cleaned manually with neutral non-abrasive detergents or in a dishwasher at low temperatures and with a short programme time.
- The colour may alter slightly after several washes. The change in colour does not mean that the filter has to be replaced.

Active carbon filters purify the air that is discharged into the room and reduce food odours.

- Active disposable carbon filters should be changed at least every four months. The saturation of active carbon depends on how long the appliance is used, the type of the kitchen and regular cleaning of the grease filter.
- Active reusable carbon filters must be washed manually with neutral and non-abrasive detergents or in a dishwasher at a maximum temperature of 65° C (the washing cycle must be complete and not include cutlery). Remove excess water without damaging the filter, remove the plastic parts and dry the filter unit in the oven for approx. 15 min. at a maximum temperature of 100° C. This process must be repeated every 2 months in order for the reusable filter to work optimally. The filter should be replaced at least every three years or if the filter unit is damaged.

It is important that grease filters and active reusable carbon filters are completely dry prior to installation.

The hood must be cleaned on the inside and outside using a cloth dampened with denatured alcohol or neutral, non-abrasive detergents.

The lighting should only be used during cooking and should not be used for lighting the room. Prolonged use of the lighting significantly reduces the average lifetime of the lamp.

If the appliance has interior lighting, it can be used to provide longer periods of general lighting for the area.

Please note: That there may be a risk of fire if the rules for cleaning the hood and replacing and cleaning the filters are not observed. We recommend following the instructions.

Replacement of halogen lamps (Fig.7):

To replace halogen lamps B, remove the glass C, which will lift up the corresponding screws. The lamps must be replaced with the same type. Warning: Never touch the light bulb with your hands unless you are wearing protection.

Mechanical (Fig.8) controls with the following symbols:

A = LIGHTING button

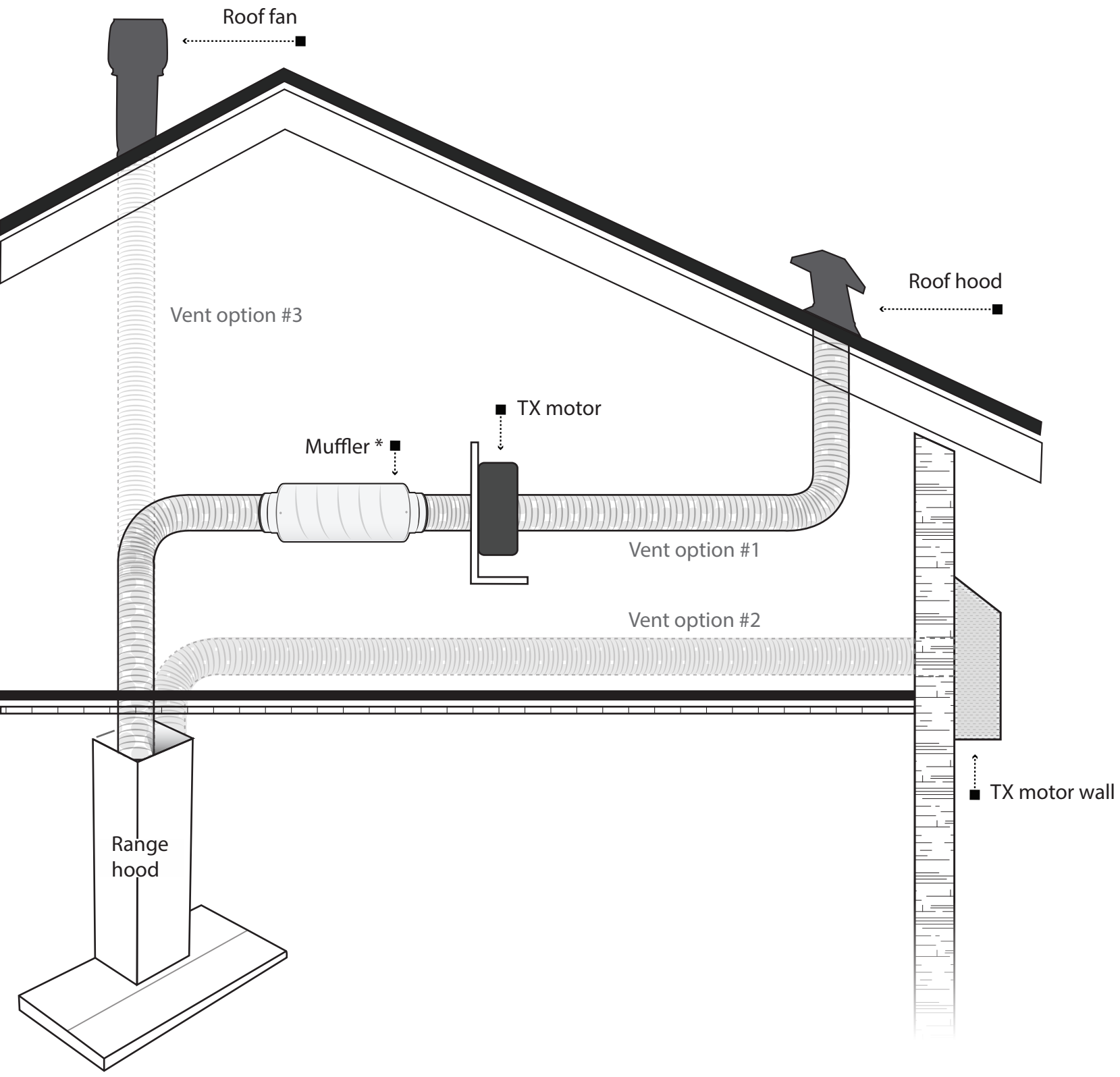
B = OFF button

C = FIRST SPEED button

D = SECOND SPEED button

E = THIRD SPEED button

THE MANUFACTURER IS NOT RESPONSIBLE FOR DAMAGES ARISING DUE THE ABOVE WARNINGS NOT BEING ADHERED TO.



GENERAL

Lea el contenido de este manual, puesto que incluye recomendaciones de seguridad importantes relativas a la instalación, el uso y el mantenimiento. Guárdelo por si lo necesitara en el futuro. El aparato está diseñado con función de succión (extracción de aire al exterior, fig. 1B), con filtro (recirculación del aire en el interior, fig. 1A) o con motor externo (fig. 1C).

RECOMENDACIONES DE SEGURIDAD

1. Tenga en cuenta que si una campana extractora funciona a la vez que una llama o una chimenea no eléctrica que consume aire del mismo entorno, la campana extractora cogerá el aire que la llama o la chimenea consumen. La presión de la habitación no debe resultar inferior a 4 Pa (4×10^{-5} bar). Por motivos de seguridad se debe garantizar una buena ventilación en la habitación. En caso de extracción al exterior, se deben cumplir las normativas correspondientes.

Antes de conectar el modelo a la corriente:

- Mire los datos de registro, que están en el interior de la campana, para comprobar que la tensión y la frecuencia de la red son adecuadas. En caso de dudas, consulte con un electricista cualificado.
- Si el cable de toma de corriente estuviera dañado, hay que cambiarlo por otro o por una red eléctrica suministrada por el fabricante o su proveedor de servicios técnicos.
- Conecte el aparato a la corriente mediante un enchufe con seguro 3A o dos cables en un sistema bifase con protección 3A.


2. Advertencia:

En ciertas condiciones los aparatos eléctricos de uso doméstico pueden resultar peligrosos.

- Intente no revisar los filtros mientras el extractor esté en funcionamiento.**
- No toque las luces ni la zona alrededor de estas durante o justo después de un largo período de uso.**
- No cocine con fuego debajo del extractor.**
- Evite emplear llamas abiertas, puesto que pueden dañar los filtros y provocar un fuego.**
- Esté siempre atento al freír, ya que el aceite podría prender.**
- Desconecte la corriente del extractor antes de realizar actividades de mantenimiento.**
- Los niños y las personas que precisen supervisión no deben usar el extractor.**
- Los niños no deben jugar con el extractor.**

- Procure que la estancia esté bien ventilada si va a usar el extractor junto con aparatos que funcionen a gas u otros materiales inflamables.**
- De no seguir las indicaciones de limpieza de este manual, podría provocarse un incendio.**

Este extractor está fabricado según la directiva europea 2002/96/EF, Waste Electrical and Electronic Equipment (WEEE). Deshaciéndose de este producto de un modo adecuado evita un impacto negativo en la salud y el medio ambiente.

El símbolo  del producto o la documentación incluida indican que este producto no se considera basura doméstica. Para desecharlo deberá llevarlo a un centro de residuos eléctricos y electrónicos. El producto deberá desecharse de acuerdo con las reglas locales de residuos. Para más información sobre el uso, montaje o reutilización de este producto, póngase en contacto con la oficina local responsable o el local donde adquirió el producto.

INSTRUCCIONES DE MONTAJE

- **El montaje y la instalación eléctrica serán llevados a cabo por personal cualificado.**
- **Use guantes protectores para el montaje.**

Instalación eléctrica:

- La campana es de fabricación tipo II, por lo que no debe conectarse un cable a tierra. Cuando vaya integrada deberá haber fácil acceso al enchufe. Si el extractor tiene un cable sin enchufe es preciso colocar un interruptor entre este y la red eléctrica para conectarlo. El interruptor deberá tener una ranura de 3 mm entre los contactos y un tamaño adecuado para la conexión, según las reglas vigentes.
- La conexión a la corriente se realizará del siguiente modo:
 - MARRÓN = Línea L
 - AZUL = Neutro N

La distancia mínima entre el equipo de cocina y la parte inferior del extractor será 65 cm. Hay que usar un tubo conector de dos o más partes, donde la superior irá por fuera de la menor. No conecte el cable del extractor a una unidad donde circule aire caliente o que se emplee para repartir la humedad de aparatos eléctricos. Retire el / los filtros de grasa (fig. 5) antes del montaje y para facilitar el manejo del extractor.

-Para montar una campana de extracción al exterior hay que preparar el canal de salida del aire.

Se recomienda emplear un tubo de salida del mismo diámetro que la apertura de salida del aire. Un menor diámetro puede influir negativamente en la capacidad extractora y aumentar el nivel de ruido.

Montaje en la pared:

Perfore los agujeros A correspondientes a las dimensiones dadas (fig. 2). Fije la campana a la pared en posición horizontal y alineada con los armarios. Después termine de fijar la campana con los dos tornillos A (fig. 4). Para el montaje en general se emplean tornillos y tacos que se abren adecuados al tipo de pared (cemento, yeso, etc.). Si el producto viene con tornillos y tacos, asegúrese de que son los apropiados para el tipo de pared donde va a montar el extractor.

Fijado con extensión: Compruebe que hay suministro eléctrico en el área de la extensión. Si la campana se va a instalar con extracción o motor externo, hay que preparar el agujero para la salida del aire. Ajuste la longitud de la sujeción a la parte mayor de la extensión (fig. 3). A continuación, móntela en el techo alineada con el extractor. Para ello emplee los tornillos A (fig. 3). La distancia al techo será como se muestra en la fig. 2. La brida C se conecta al canal de salida del aire (fig. 4) mediante un conducto. Fije la parte mayor de la extensión al interior de la menor y con apoyo en la caja. Tire de la parte mayor al puente y sujétela con los tornillos B (fig. 3). Para cambiar el extractor de salida a filtro tiene que pedir filtros de carbono y seguir las instrucciones de montaje.

Extractor con filtro:

Instale la campana y los dos conjuntos tal y como se explicó en el apartado correspondiente a campanas de extracción exterior.

Para montar las piezas de los filtros siga las instrucciones del equipo.

Si el equipo no está incluido, solicítelo a su proveedor. Los filtros deben usarse para campanas de extracción exterior, se centran y se giran 90° hasta que se oiga un "clic" (fig. 6).

USO Y MANTENIMIENTO

Se recomienda poner en marcha el aparato antes de empezar a cocinar. Además se recomienda dejarlo en marcha 15 minutos después de terminar de cocinar, para que la extracción de aire contaminado sea completa. Hay que limpiar el extractor regularmente para un funcionamiento óptimo. Hay que prestar especial atención a los filtros de grasa y carbono.

El filtro de grasa se usa para capturar partículas de grasa que flotan en el aire, y puede tupirse dependiendo del tiempo de empleo del aparato.

- Para evitar incendios hay que limpiar los filtros de grasa, a mano o en el lavavajillas, con detergente neutro no agresivo, a baja temperatura y durante poco tiempo.
- El color puede variar después del lavado. El color no significa que haya que cambiar el filtro.

Los filtros de carbono activo limpian el aire que se reparte por la habitación, reduciendo el olor a comida.

- Los filtros de un único uso se cambian como mínimo cada cuatro meses. El desgaste de este tipo de filtros depende de cuánto se use el extractor, del tipo de cocina y de la frecuencia de limpieza del filtro de grasa.
- Los filtros de uso múltiple se lavan a mano o en el lavavajillas con detergente neutro no agresivo y a una temperatura máxima de 65°C. El ciclo de lavado a máquina debe realizarse por completo y sin cubiertos. Retire el agua superficial sin dañar el filtro, separe las partes plásticas y seque el filtro en el horno durante unos 15 min a una temperatura máxima de 100°C. Para garantizar el mejor funcionamiento de los filtros de uso múltiple hay que repetir la operación cada dos meses. Los filtros de uso múltiple se deben cambiar cada tres años como máximo, o antes si estuvieran dañados.

Es importante que los filtros de grasa y de carbono de uso múltiple estén totalmente secos antes de volver a colocarlos.

Limpie la campana regularmente por dentro y por fuera con un trapo humedecido en alcohol de uso doméstico o detergente neutro no agresivo.

Las luces deberán usarse sólo cuando se cocina y no para iluminar la habitación. Un uso prolongado de las luces disminuye considerablemente su vida útil.

Si el aparato viene con luz interna, esta podrá emplearse durante más tiempo para iluminar el área.

Siga las instrucciones de limpieza y mantenimiento de la campana y los filtros. De lo contrario podría haber riesgo de incendio. Se recomienda seguir las indicaciones.

Cambio de bombillas halógenas (fig. 7):

Para cambiar las bombillas halógenas B, retire el vidrio C, con lo que se levantarán los tornillos correspondientes. Sustituya las bombillas con otras

del mismo tipo. Atención: no toque las bombillas sin protección.

Mandos mecánicos (fig. 8) con los siguientes símbolos:

A = botón de ILUMINACIÓN

B = botón de apagado OFF

C = botón para la PRIMERA VELOCIDAD

D = botón para la SEGUNDA VELOCIDAD

E = botón para la TERCERA VELOCIDAD

EL PRODUCTOR NO SE RESPONSABILIZA DE DAÑOS CAUSADOS POR NO SEGUIR ESTAS INDICACIONES.

THERMEX SCANDINAVIA A/S SERVICEAFD.:

Farøvej 30 • 9800 Hjørring • Danmark

Tlf.: 98 92 62 33 • Fax: 98 92 60 04

E-mail: info@thermex.dk

THERMEX SCANDINAVIA AS

Tel.: 22 21 90 20 • Fax: 22 21 90 21

E-mail: info@thermex.no • www.thermex.no

THERMEX SCANDINAVIA AB

Importgatan 12 A • S-422 46 Hisings Backa

Tel: 031 340 82 00 • Fax: 031 26 33 90

E-mail: info@thermex.se • www.thermex.se

THERMEX SCANDINAVIA S.A.U.

C/Noi del Sucre, 42 • 08840 Viladecans

Tel.: 93 637 30 03 • Fax: 93 637 29 02

E-mail: info@thermex.es • www.thermex.es

THERMEX SCANDINAVIA AS

+358 942454000

E-mail: info@thermex.fi • www.thermex.fi

